

Manual de Instrucción 1005

Manual de instrucción de la Lámpara LED Magnificadora

Este es un instrumento para verificar los cambios de menor importancia en la superficie de la piel para así monitorear la situación de la piel, por lo que a través del tratamiento y la alimentación, etc se logra mantener la piel suave, delicada y resistente.

Debido a su función de diseño y de aumento especial, también se puede utilizar durante el funcionamiento del cuerpo y tatuajes de labios, pestañas injertos y otros tratamientos de belleza.

Lámpara de aumento se puede utilizar con el soporte o con otro instrumento que puede ser igualada.

Este instrumento está diseñado muy inteligentemente, su stand cuenta con protección contra la mano de esteticista pellizcos. La lámpara magnificadora posee un factor de amplificación de 5 veces,

Instrucciones para el usuario:

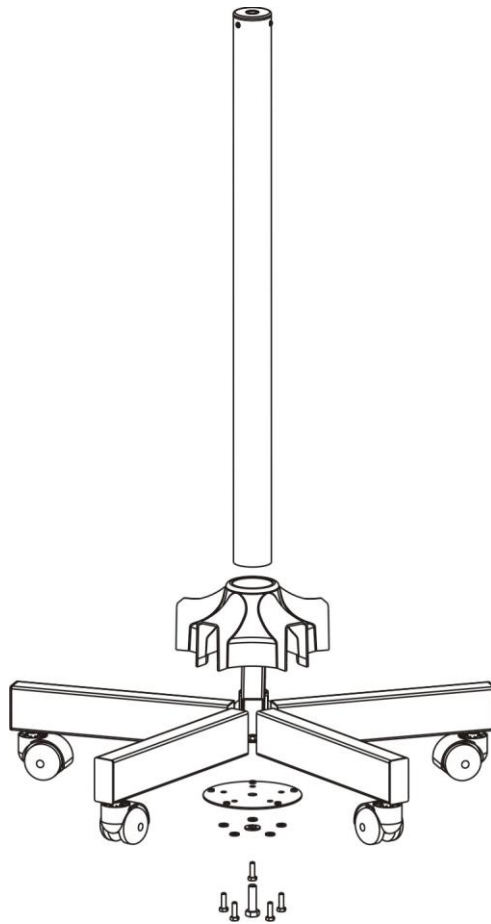
1. Conecte el enchufe con a la corriente
2. Encienda el botón de encendido, abra el polvo escudo a prueba, alinee la lámpara a la zona de tratamiento.
3. Ajuste la distancia entre la lámpara y afín así como el brillo de un buen nivel de forma que la piel puede ser claramente marcada.
4. Verificación de la piel u otros tratamientos pueden comenzar después del ajuste, durante el tratamiento, el brillo todavía se puede reajustar.

DEBE TENER EN CUENTA:

1. Este instrumento no se debe utilizar en una zona húmeda (ex: Cuarto de baño), la piel debe limpiarse antes de la operación.
2. Se debe desconectar de la corriente después de su uso
3. Se debe estar desconectado el instrumento de la corriente si este no se va a utilizar por un largo período de tiempo, la lámpara debe estar bien limpia y se cubre con la protección de la luz adecuada, se debe guardar después de la limpieza.
4. Cuando haya polvo en el cristal de la lámpara, se debe limpiar con papel de vidrio blando especial, no con otro material o se puede dar daños en el vidrio.
5. En caso de que la línea eléctrica sea dañada, para evitar peligros, debe especificar al fabricante o al departamento de mantenimiento designado, desmontar y reemplazar privada está prohibida.
6. Durante el tratamiento, al ajustar las necesidades del brillo, por favor

asegúrese de manos estén secas y evitar que el líquido entra en el botón de ajuste.

Soporte gráfico de instalación



Instrumentos médicos de Colombia S.A.S. Calle 104 b # 54-21 piso 2 tel. 2539206 Bogotá – Colombia